

**ST-5C**

**ST-5M12**

SENSOR DE TEMPERATURA

 **BASI  
pesa**  
ALTA TECNOLOGIA EN PESAJE

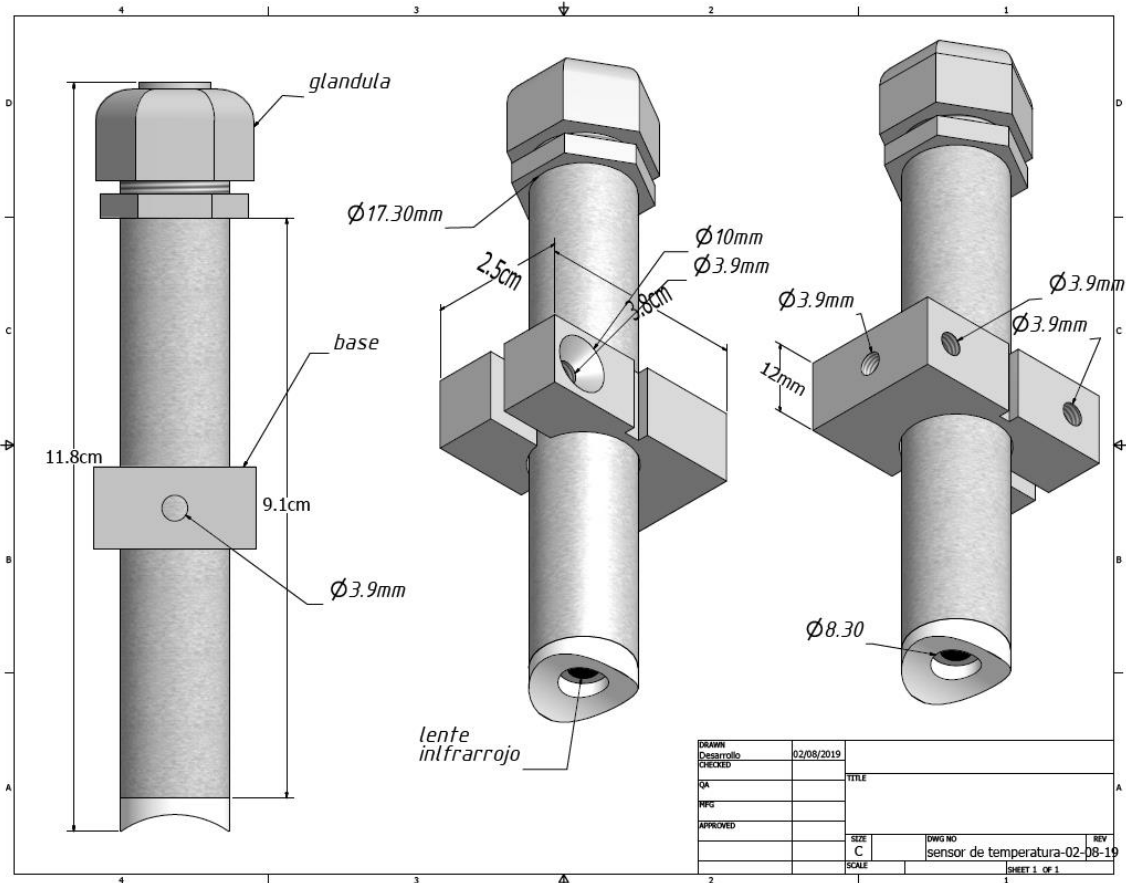
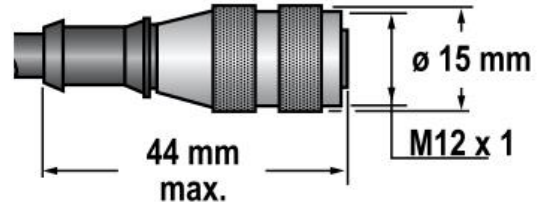
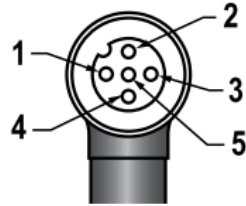
# ST-5C

# ST-5M12



## DIAGRAMAS

1	5 VDC
2	TX
3	GND
4	NC
5	NC



## ESPECIFICACIONES TECNICAS

<b>Voltaje</b>	<b>5VDC (4-6 Volts)</b>
<b>Hermeticidad</b>	A prueba de polvo y salpicaduras de agua
<b>Conexión</b>	Puerto serial RS232
<b>Temperatura de operación</b>	-40-100°C
<b>Material de Construcción</b>	Acero inoxidable, aluminio, plástico
<b>Opcionales:</b>	Conexión en Bluetooth, Ethernet, Zigbee o RS485.